

## 快速安装指南 室外无线网络摄像机



产品合格证  
已检验



请扫描下方二维码下载  
最新“TP-LINK物联”APP!  
(仅中国大陆、港澳台地区可用)



“TP-LINK安防服务”  
微信公众号



扫码查看安装视频

部件名称	有毒有害物质或元素					
	铅(Pb)	汞(Hg)	镉(Cd)	六价铬(Cr(VI))	多溴联苯(PBB)	多溴二苯醚(PBDE)
主机和适配器	X	○	○	○	○	○
附件	○	○	○	○	○	○

本表格依据SJ/T 11364的规定编制。

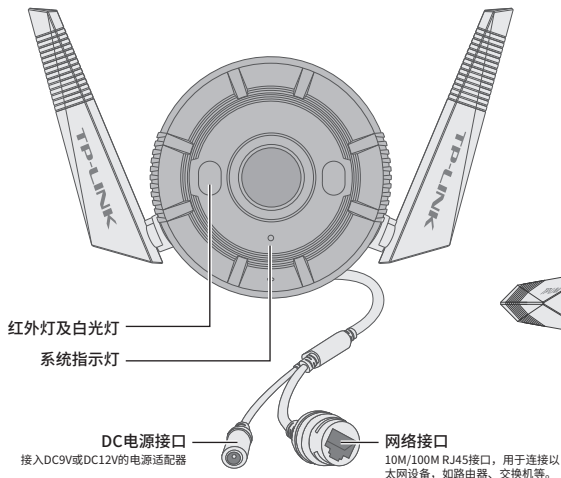
○: 表示该有害物质在该部件所有均质材料中的含量均在GB/T 26572规定的限量要求以下。 此环保使用期限只适用于产品在用户手册所规定的条件下工作。

X: 表示该有害物质至少在该部件的某一均质材料中的含量超出GB/T 26572规定的限量要求。(但该项目仅在库存或已加工产品中有少量应用,且按照计划在正在进行环保切换,切换后将符合上述规定。)

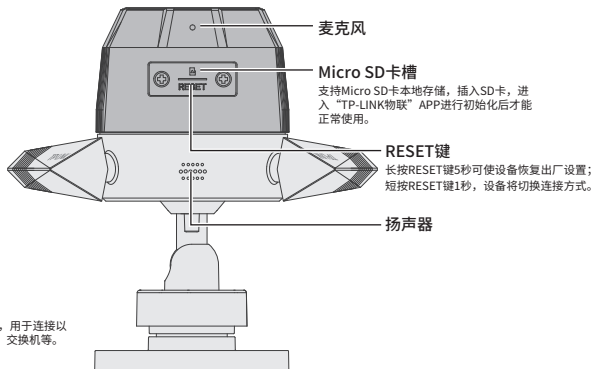
普联技术有限公司  
TP-LINK TECHNOLOGIES CO., LTD.  
7103050624 REV1.1.0

物品清单: • 一台无线网络摄像机 • 一个电源适配器 • 一包防水套件 • 一张螺钉孔定位标贴 • 一本快速安装指南 • 其他配件 (塑胶胀管\*3、自攻螺钉\*3)

## 产品外观

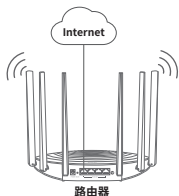


- 系统指示灯闪烁规则
- 红灯常亮: 设备正在启动。
  - 红绿灯交替闪烁: 设备启动完成, 等待配置Wi-Fi。
  - 绿灯慢闪: 设备正在连接Wi-Fi。
  - 绿灯常亮: 设备已连接Wi-Fi。
  - 红灯快闪: 设备正在恢复出厂设置。
  - 绿灯快速闪烁5秒: 设备正在开启Wi-Fi热点。
  - 绿灯每隔2秒快速闪烁2次: 设备已开启Wi-Fi热点。

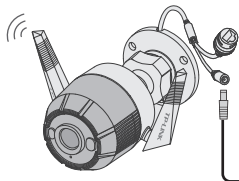


## 连接设备

用手机扫描二维码下载并安装“TP-LINK物联”APP，根据APP提示，完成用户注册。如果家中有Wi-Fi，请将摄像机尽量靠近家中路由器并连接电源，再按照配置设备设置摄像机。



\*请务必将APP更新至最新版本，非最新版本APP将无法配置和管理此摄像头。



注意：

- 请使用本产品提供的电源适配器连接设备。
- 本产品电源适配器仅限室内40°C以下使用。



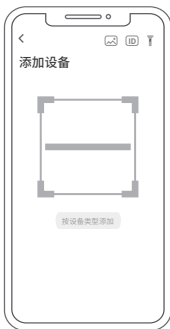
### 设备上电说明

将设备接通电源，指示灯亮起红灯时表示设备正在启动，持续时间约45秒。当指示灯不停地红绿交替闪烁时，表示设备启动完成，等待配置Wi-Fi。

## 配置设备

当家中有Wi-Fi时，可通过APP为设备连接家中的Wi-Fi，实现实时预览和录像回放。

\*图片仅供示意，界面以实际APP展示为准。



1. 登录“TP-LINK物联”APP（也可以选择“暂不登录”以进入本地模式，但本地模式不支持远程预览、回放功能）。

2. 根据APP的页面提示，扫描二维码添加设备。

第一步：点击“+”，开始添加设备。

第二步：扫描机身上的二维码。

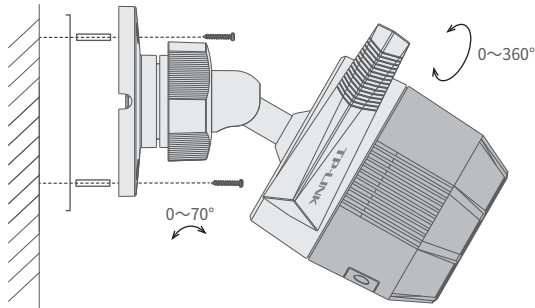
第三步：根据APP的提示，完成余下添加步骤。

3. 摄像机添加完成后，即可在“预览”界面看到监控画面。

**说明：**如果需要更改设备连接的Wi-Fi网络，请长按设备RESET按键5秒，恢复出厂后重新配置；摄像机连接了家中的Wi-Fi后，若需改为APP直连摄像机的Wi-Fi热点，只需短按RESET键1秒，再在APP中的→设备管理→Wi-Fi热点中，按照页面提示配置。

## 安装设备

本产品推荐安装在墙面上，将螺钉定位孔标贴粘于墙面，然后按照定位标打出底孔并塞入塑胶胀管，最后以自攻螺钉固定底座位置。



安装完设备后，再给设备连接电源，设备启动完成会自动接入之前配置好的无线网络，待设备绿灯常亮，即可正常使用。



注意：

- 安装摄像机的墙面需要至少能承受3倍于摄像机的总重。
- 摄像机的产品规格标贴若存在“—”表示直流电符号。
- 扭转机身，可以对设备进行角度的调节。机身可旋转角度为360度，上下可调角度为70度。
- 摄像机的工作温度为-30°C~50°C(夜晚35°C)。